



C85 C100



La tecnologia più innovativa al servizio dell'operatore per ottenere grandi prestazioni di pulito

C85 e C100 sono lavasciuga pavimenti uomo a bordo caratterizzate dal design robusto e dall'anima "intelligente" in grado di rivoluzionare la tradizionale idea di pulito. Infatti, grazie all'implementazione delle tecnologie più innovative, è stata migliorata l'esperienza d'uso dando la possibilità all'operatore di interagire con la macchina per sfruttare al massimo le sue funzioni in un'ottica di ottimizzazione dei tempi di intervento e riduzione dei costi.

Tecnologia innovativa vuol dire anche ottime prestazioni e massima sicurezza. Le caratteristiche e le prestazioni di questa gamma sono infatti plasmate dalla tecnologia e non più solo dalla meccanica: ecco che queste macchine diventano una fonte inesauribile di dati,

connesse e perciò capaci di superare la mera funzione di semplice pulizia dei pavimenti.

Il tutto senza dimenticare il comfort per l'operatore, che grazie alla posizione di guida di ispirazione automobilistica può lavorare in una posizione comoda e confortevole che offre una completa visibilità. C85 e C100 sono disponibili rispettivamente in versione lavante con 2 spazzole a disco da 85 cm o da 100 cm di pista lavoro.

C85 e C100 sono disponibili anche in versione spazzante con 2 spazzole cilindriche da 85 cm o da 100 cm.



C85 B

Versione lavante con
doppia spazzola

C85 BS

Versione spazzante

C100 B

Versione lavante con
doppia spazzola

C100 BS

Versione spazzante

Le prestazioni possono essere una meta. O un punto di partenza...

Estremamente versatile, la gamma C è adatta a lavorare in ampi spazi in presenza di qualsiasi condizione di sporco, anche molto pesante, e in qualsiasi tipo di ambiente come nei reparti di produzione, magazzini, centri commerciali, supermercati e centri logistici.

Le dotazioni di queste macchine, le versioni e gli optional disponibili, permettono di poter configurare con la massima flessibilità la macchina di cui si ha realmente bisogno.

Una lavasciuga pavimenti deve sapersi adattare alle esigenze dell'ambiente dove lavora e, soprattutto, dell'operatore che la utilizza.

La scelta è nelle tue mani!

Le configurazioni, gli optional e gli accessori disponibili, offrono la straordinaria opportunità di poter configurare C85 e C100 con la massima flessibilità in modo da creare la macchina perfetta per rispondere alle diverse esigenze

di pulizia. Per questo motivo sono disponibili due configurazioni: Essential e Bright. Queste due configurazioni permettono di scegliere tra macchine che apparentemente sembrano differenziarsi solo dalla presenza del display, ma che in realtà offrono possibilità diverse per potersi adattare al meglio alle esigenze di chi le usa.

Essential è una macchina più essenziale appunto, indispensabile per tutte quelle operazioni di pulizia focalizzate principalmente sulle ottime prestazioni.

Bright, invece, è la configurazione più ricca in grado di offrire ottime prestazioni unite ai massimi livelli di tecnologia esistente per le lavasciuga pavimenti di questa categoria.

... a te la scelta!

essential



bright

CAS



La configurazione Bright è dotata del sensore livello soluzione che permette all'operatore di essere sempre aggiornato in merito al livello della soluzione presente nel serbatoio senza doverlo verificare personalmente.

Asciugatura perfetta: la configurazione Bright è dotata di un doppio motore di aspirazione di serie per assicurare un'asciugatura totale e senza tracce in un solo passaggio, eliminando così i rischi di scivolamento. La dotazione di serie dei 2 motori di aspirazione permette di avere i migliori risultati anche nelle situazioni più difficili.

Con l'implementazione di un nuovo carter fissato sull'apertura del serbatoio recupero, la potenza di aspirazione viene ulteriormente migliorata poiché garantisce che non ci siano perdite fra la calotta e il serbatoio stesso.

Grande autonomia grazie anche alla capienza dei serbatoi. Può arrivare fino a quattro ore di lavoro senza mai fermarsi.



Fari led posteriori di serie.

Freno idraulico che agisce sulle ruote posteriori per il freno di lavoro, aumentando così la sicurezza e il comfort.

Il gruppo lavante dotato di 2 spazzole a disco offre eccellenti prestazioni di pulizia in qualsiasi situazione di sporco.



C1000



Fari led anteriori di serie.



Motoruota anteriore in AC con ruota antiskid e anti-traccia per garantire massima aderenza su qualsiasi tipo di pavimento, anche bagnato. La motoruota in posizione frontale permette un'ottima manovrabilità anche in spazi congestionati, inoltre, permette un raggio di sterzata veramente ridotto. Questo rende la gamma adatta a lavorare in qualsiasi ambiente.

L'elettrofreno installato sulla motoruota anteriore funge da freno di stazionamento.

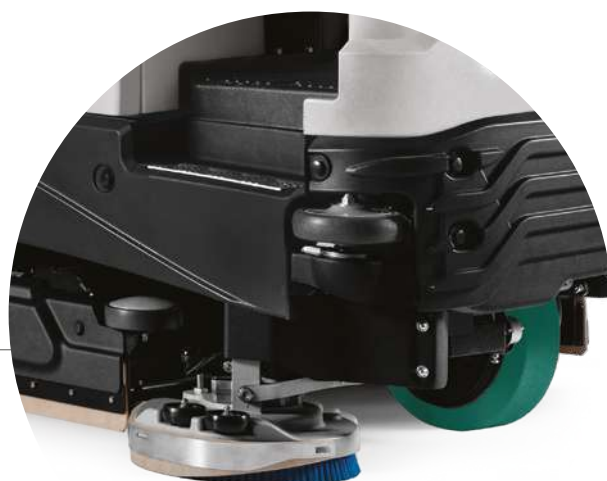
Rampe al 18% con serbatoi vuoti.



Pressure Monitoring è il sistema per il controllo costante della potenza erogata dai motori sulle spazzole e garantire la massima efficacia su qualsiasi tipo di pavimento. La pressione massima esercitata sulle spazzole è di 150 Kg.



Basamento lavante traslante: azionando un semplice comando il basamento traslante fuoriesce a destra per raggiungere lo sporco depositato a filo muro. Questa soluzione permette di lavare e non solo di spazzare come accade con le lavasciuga pavimenti dotate di spazzole laterali (solo versioni a disco).



C85 BS e C100 BS sono dotate di basamento lavante spazzante: particolarmente adatto al lavaggio di pavimenti sconnessi o in presenza di piccoli detriti solidi. Un comodo vano estraibile, posto dietro le spazzole funge da cassetto di raccolta. I motori sono posizionati all'interno della spazzola, garantendo minore manutenzione e migliori performance. La spazzola laterale è disponibile come optional.

Una lavasciuga produttiva ed

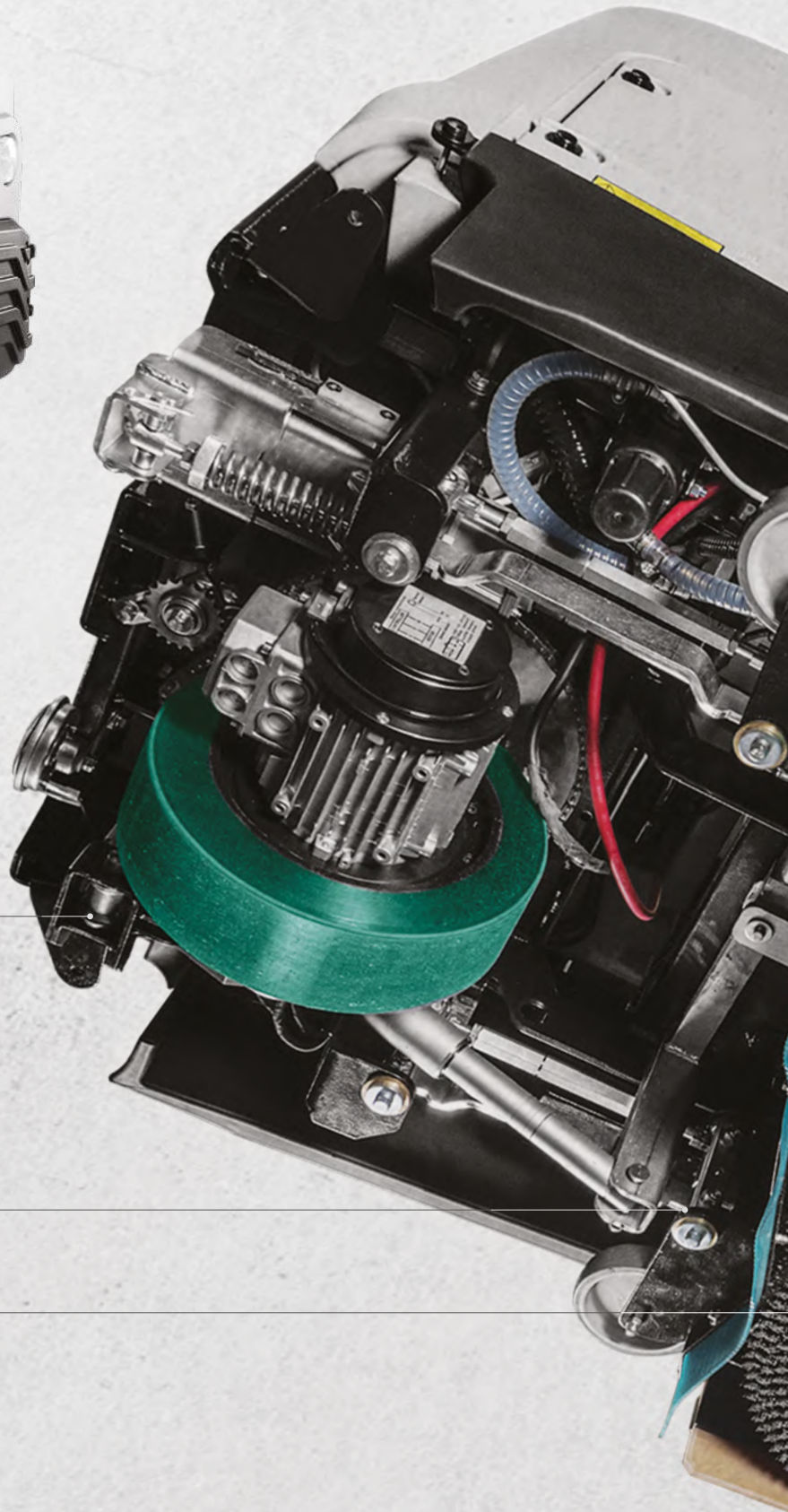


I paraurti sono realizzati in poliuretano R.I.M., un materiale utilizzato anche per i componenti automotive poiché altamente resistente agli urti. Il design dei paraurti permette alle parti meccaniche di rimanere protette all'interno del corpo macchina.

La struttura, i materiali robusti con cui è stata realizzata e il design funzionale la rendono una macchina affidabile nel tempo. Il telaio è in acciaio realizzato con verniciatura in catanforesi capace di conferire una notevole resistenza alla corrosione.

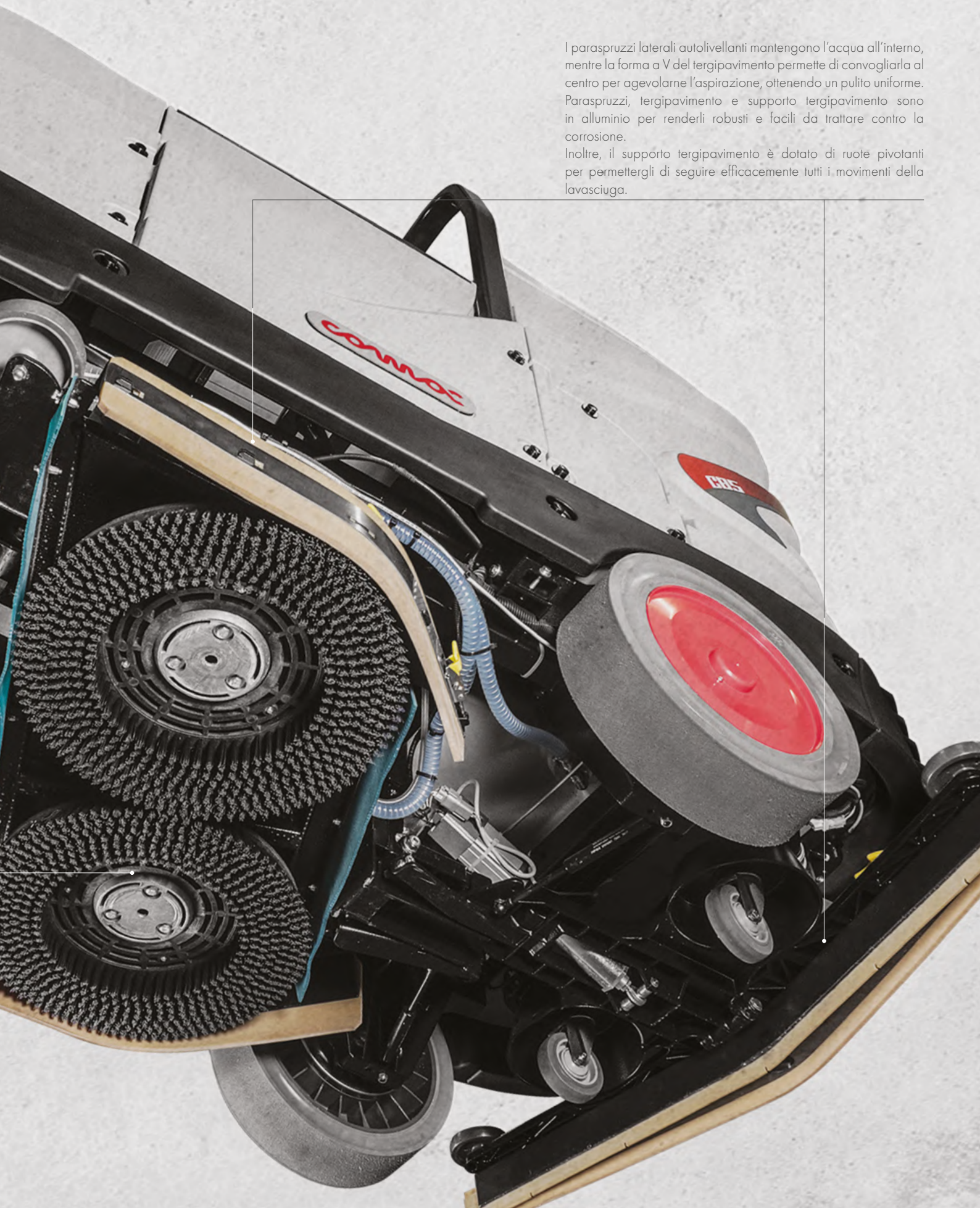
Il basamento è realizzato in acciaio. Questo significa robustezza e affidabilità nel tempo.

Il nuovo sistema di trasmissione con motoriduttori ad alta efficienza incrementa notevolmente il rendimento del basamento, riducendo al minimo il consumo energetico. I motori di tipo brushless, invece, sono completamente ermetici e non necessitano di manutenzione diminuendo così i costi di gestione.



estremamente affidabile

I paraspruzzi laterali autolivellanti mantengono l'acqua all'interno, mentre la forma a V del tergilavaggio permette di convogliarla al centro per agevolarne l'aspirazione, ottenendo un pulito uniforme. Paraspruzzi, tergilavaggio e supporto tergilavaggio sono in alluminio per renderli robusti e facili da trattare contro la corrosione. Inoltre, il supporto tergilavaggio è dotato di ruote pivotanti per permettergli di seguire efficacemente tutti i movimenti della lavasciuga.



Nulla ha senso



Emergency Stop. In caso di emergenza basta premere un tasto perché l'avanzamento e tutte le funzioni vengano immediatamente bloccate. Il lampeggiante aiuta a rendere visibile la macchina in lavoro, mentre il cicalino avvisa acusticamente che la macchina è in movimento in retromarcia.

La telecamera posteriore della configurazione Bright viene in supporto all'operatore permettendogli di verificare in massima sicurezza la presenza di eventuali ostacoli quando si sposta in retromarcia.



Luci LED

F85



Luci standard

F8

Fari a led anteriori e posteriori di serie perché è importante dare massima visibilità all'operatore, ma è anche fondamentale rendere visibile la macchina. I fari led assicurano la massima sicurezza durante il lavoro illuminando le zone in penombra e segnalando la presenza della macchina in movimento. Il risparmio energetico che si ottiene grazie all'utilizzo della tecnologia LED è notevole e può arrivare fino all'80% di energia in meno rispetto a quella utilizzata con fari standard. Inoltre i fari LED offrono un'illuminazione ancora più chiara e omogenea della carreggiata.

senza la sicurezza



Operazioni di pulizia rapide per ottimizzare i tempi: fino a 8 km/h in lavoro. Un sensore continuo posizionato sull'asse dello sterzo riconosce la posizione esatta della motoruota anteriore riducendo automaticamente la velocità della macchina in base alle necessità. Il sensore permette alla macchina di avanzare in modo fluido e senza vuoti. Uno studio accurato

dell'ergonomia ha permesso un adattamento ottimale del sistema uomo-macchina per garantire all'operatore una seduta comoda e protetta. La posizione di lavoro è rialzata e decentrata per aumentare la visibilità durante le operazioni di pulizia.



Per proteggere la lavasciuga da eventuali manomissioni è possibile stabilire una password personalizzata per gli operatori che utilizzano la macchina, in modo da permettere un accesso personalizzato alle funzioni in base all'utente.



Rulli paracolpi laterali per proteggere la macchina e l'ambiente circostante durante le manovre delicate, ad esempio nella pulizia lungo pareti e scaffalature.



Stop & Go. In caso di soste momentanee della macchina, l'erogazione della soluzione si interrompe, le spazzole si arrestano e il basamento si solleva dal pavimento in modo automatico, senza bisogno che intervenga l'operatore. In questo modo i consumi vengono ottimizzati e gli sprechi ridotti.

Premendo il pedale di avanzamento vengono ripristinate le funzioni precedentemente attivate.



Per aumentare ulteriormente la sicurezza può essere installato il sensore anticollisione sulla parte posteriore della macchina. La rilevazione della presenza di eventuali ostacoli è un ottimo supporto per la prevenzione degli incidenti durante l'uso.

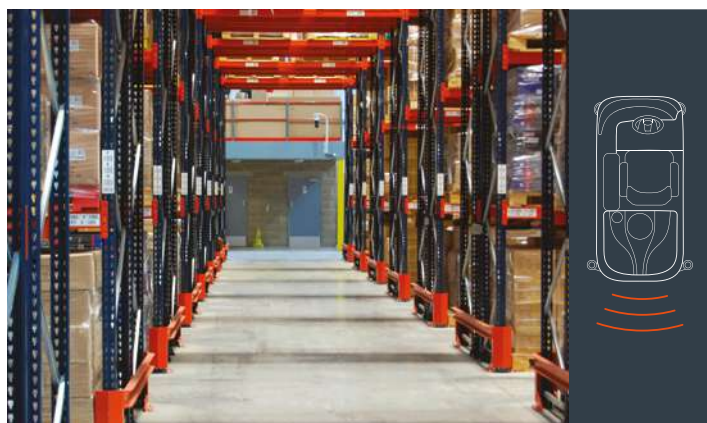


C85 e C100 possono essere equipaggiate di **Blue Safety Spotlight**, la tecnologia che proietta un fascio luminoso sul pavimento per segnalare in anticipo la presenza della lavasciuga aumentando così la sicurezza.

La tecnologia studiata per la gamma e dà la possibilità all'operatore di



Nella configurazione Bright, dopo aver selezionato il tipo di lavoro, tramite il display touch-screen si seleziona il programma di pulizia desiderato: Eco, Standard e Plus. L'operatore interagisce con la lavasciuga tramite il selettore e il display touch-screen permettendogli così di rimanere in una postazione confortevole mentre aziona le funzioni necessarie. Grazie all'interazione con il display, l'operatore può modificare in modo semplice e veloce i parametri dei programmi di pulizia così da impiegare specifiche quantità di acqua, detergente e pressione per poter lavorare in diverse condizioni di sporco.



Il display della configurazione Bright è collegato alla telecamera posteriore per permettere l'utilizzo della macchina in modo ancora più semplice e sicuro.



La formazione dell'operatore svolge un ruolo essenziale nell'utilizzo ottimale della lavasciuga e soprattutto nella salvaguardia della salute delle persone. I video tutorial permettono di semplificare l'uso ed eseguire correttamente la manutenzione ordinaria e straordinaria della lavasciuga. Inoltre, il display touch screen delle configurazioni Bright permette di visionare i tutorial in qualsiasi momento, consentendo così l'utilizzo corretto della lavasciuga anche da parte di operatori diversi da quelli abituali.



Utilizzare C85 e C100 è semplicissimo grazie al selettore dei programmi di lavoro che permette di scegliere il tipo di attività che si vuole eseguire: lavaggio e asciugatura, lavaggio e asciugatura con basamento traslante oppure solo lavaggio o solo asciugatura.

C migliora l'esperienza d'uso interagire con la macchina

Tutta l'intelligenza della configurazione Bright nelle tue mani grazie al display touch screen con schermo a colori che rende ancora più semplice e intuitivo l'utilizzo da parte dell'operatore.

La lavasciuga pavimenti super evoluta diventa così mansueta e facile da usare perché l'operatore riesce a comunicare direttamente con la macchina. Come? Traducendo tutti i complessi dati raccolti in informazioni accessibili all'uomo. In questo modo l'operatore ha a sua disposizione tutti gli strumenti necessari per controllare le operazioni di pulizia.

Inoltre, Comac ha progettato il software di C85 e C100 per permettere a chi lo usa di ritrovare la stessa familiarità e facilità d'uso di uno smartphone e di un tablet.

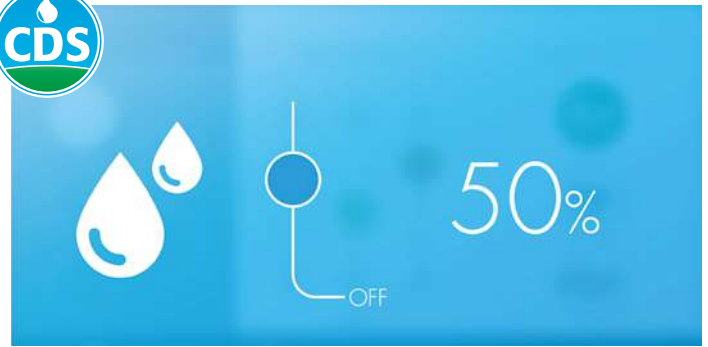


Una gamma di lavasciuga pavimenti studiate per mettere al centro l'operatore



INTELLIGENT PRESSURE MONITORING

La configurazione Bright può essere dotata di IPM (Intelligent Pressure Monitoring). Non è un semplice sensore di pressione, si tratta di un sensore peso in grado di fornire all'operatore una misurazione costante e accurata della pressione esercitata sulle spazzole. IPM è un ulteriore supporto all'operatore quando è necessario affrontare situazioni di sporco difficile. Inoltre, l'indicazione della pressione è altamente affidabile poiché visualizza i reali kg esercitati sul basamento.



CDS - COMAC DOSING SYSTEM

La gamma C può essere dotata di CDS, il sistema di dosaggio ideato da Comac che grazie ai due circuiti separati permette all'operatore di dosare separatamente l'acqua e il detergente. Questo significa che la quantità di soluzione può essere immediatamente adattata allo sporco specifico da trattare, eliminando così gli eccessi che possono verificarsi con le lavasciuga tradizionali. Comac Dosing System consente una diminuzione dei consumi di soluzione utilizzata fino al 50%.



REWATER

La tecnologia di Comac installata a bordo macchina che incrementa la produttività e riutilizza l'acqua di lavaggio delle lavasciuga pavimenti. Le lavasciuga pavimenti Comac equipaggiate con la tecnologia ReWater permettono di riutilizzare la soluzione di lavaggio dei pavimenti. Questo perché sono dotate di un sistema di filtraggio che consente di lavorare senza problemi mantenendo sempre costanti le performance di pulizia.



CONSTANT SOLUTION FLOW

Per garantire la corretta distribuzione su entrambe le spazzole la gamma C è stata equipaggiata con una pompa soluzione di serie per garantire un'erogazione omogenea e uniforme su tutta la pista di lavoro. Il Constant Solution Flow infatti migliora l'efficacia pulente anche in caso di basse portate e permette di ottimizzare l'utilizzo della soluzione detergente.



SPRAY TOOL

Lo Spray Tool di cui può essere dotata la gamma C permette una pulizia ancora più semplice ed efficace dei serbatoi. Inoltre, è possibile nebulizzare la soluzione anche sulle superfici non raggiungibili con la macchina.



SUCTION TOOL

Grazie alla lancia di aspirazione è possibile pulire anche le aree più difficili da raggiungere con la macchina, massimizzando così la produttività di C85 e C100.



Comac Fleet Care: gestisci la tua flotta, aumenta l'efficienza!

Comac Fleet Care è il nuovo servizio che permette a chi deve gestire una flotta dislocata in diversi cantieri, di sapere tutto ciò che accade, come fosse presente.

CFC raccoglie i dati trasmessi dalle macchine e li converte in informazioni indispensabili per migliorare il coordinamento, ottimizzare le prestazioni e aumentare il rendimento della propria flotta, mantenendone i benefici nel tempo.

Fornisce un quadro completo e sempre aggiornato sullo stato di ogni

macchina, visualizzabile direttamente online, in qualsiasi momento e con qualsiasi dispositivo, tablet, smartphone o computer. Si può verificare se le macchine vengono utilizzate correttamente, nel luogo e nei tempi stabiliti e in caso di anomalia, viene subito inviata una notifica, per correggere la situazione tempestivamente.

Il sistema CFC assicura un utilizzo ottimale delle macchine, aumentando la produttività, evitando perdite di tempo e prevenendo quanto più possibile gli imprevisti.

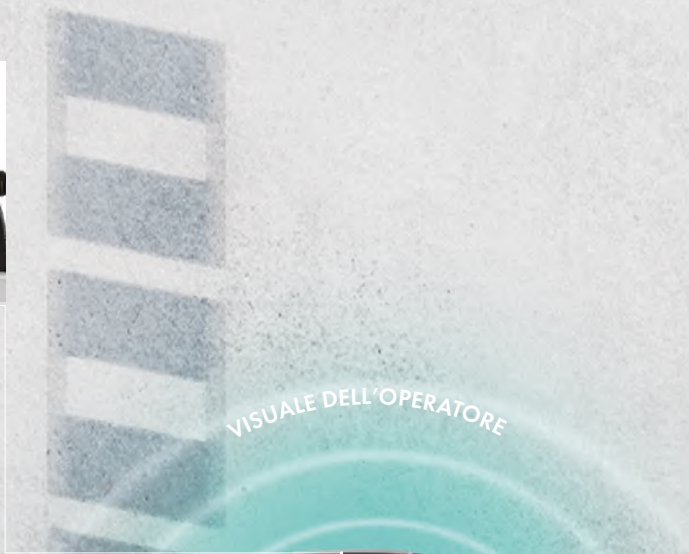
Il privilegio di lavorare in tutto comfort



Lo sterzo è morbido per offrire all'operatore un'esperienza di guida ancora più confortevole. Il volante stesso, dal design all'avanguardia di derivazione automotive, è stato appositamente studiato da Comac per garantire un comfort e un'esperienza d'uso ai massimi livelli.



Vicino al volante, in una posizione comoda da raggiungere per l'operatore, si trova la leva di avanzamento/retromarcia che consente anche di scegliere tra le 3 velocità di lavoro preimpostate.



La gamma C può essere dotata di pacchetto luci di cortesia a led per aumentare la visibilità delle parti dove l'operatore potrebbe svolgere la manutenzione.



L'impostazione di guida è stata rivoluzionata. Il volante, il pedale marcia di nuova generazione e il sedile con braccioli super confortevoli assicurano il massimo comfort per l'operatore anche se la lavasciuga viene utilizzata per periodi prolungati. La pedana ribassata permette all'operatore di salire e scendere facilmente, così da poter svolgere al meglio tutte le sue attività.



Il sensore anticollisione di cui può essere dotata la lavasciuga permette la rilevazione di eventuali ostacoli mentre l'operatore si trova comodamente nella posizione di guida.



Grazie alla telecamera posteriore, l'operatore che utilizza la configurazione Bright può verificare le prestazioni di pulizia rimanendo comodamente nella sua posizione senza dover spostare lo sguardo nella direzione opposta di marcia.

Le tecnologie di Comac al servizio dell'ambiente



Da sempre Comac si impegna a creare i propri prodotti rispettando l'ambiente, investendo nello sviluppo di soluzioni e tecnologie sostenibili, cercando materiali facilmente riciclabili e garantendo che l'intero processo produttivo abbia un basso impatto ambientale. In una logica di economia circolare, C85 e C100 sono state progettate in modo da prevederne fin dall'inizio la loro destinazione alla fine del ciclo di vita, pensando quindi al recupero piuttosto che allo smaltimento.

I PROGRAMMI E LE TECNOLOGIE SONO PENSATI PER RIDURRE I CONSUMI, DIMINUENDO I COSTI DI PULIZIA GRAZIE ALL'OTTIMIZZAZIONE DEI TEMPI DI INTERVENTO.



La gamma C adotta tecnologie che aiutano a risparmiare risorse. Le operazioni di pulizia svolte in modalità ECO Mode permettono di ridurre l'erogazione dell'acqua, del detergente e della pressione. Questa modalità di lavoro permette di non sprecare acqua, detergente ed energia utilizzando solo le quantità necessarie. Inoltre, la funzione ECO Mode permette di ridurre il livello di rumorosità rendendole lavasciuga adatte ad effettuare interventi silenziosi risparmiando energia e aumentando l'autonomia.



ECO Mode attivo

Gamma C: una risposta per le tue necessità

La proposta di configurazioni, dotazioni, optional e accessori è molto ampia e la versatilità delle lavasciuga pavimenti della gamma C implica la possibilità di poterle utilizzare in ambienti molto diversi tra loro come nei reparti di produzione del settore industriale, nei magazzini, nei centri commerciali, supermercati o centri logistici.



Logistica



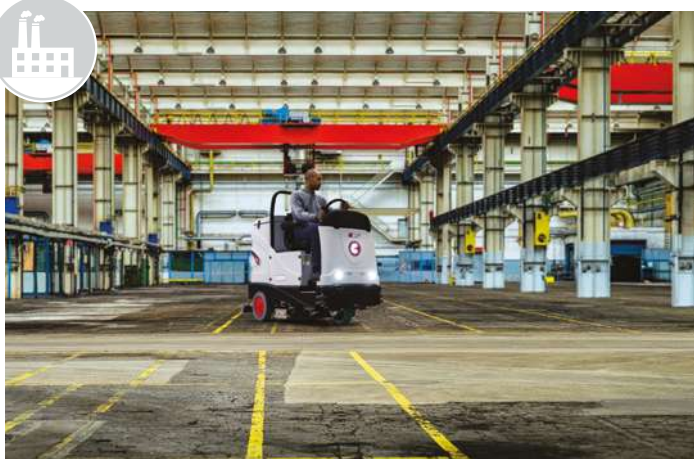
GDO Grande Distribuzione



Automotive



Imprese di pulizia



Industria



Trasporti

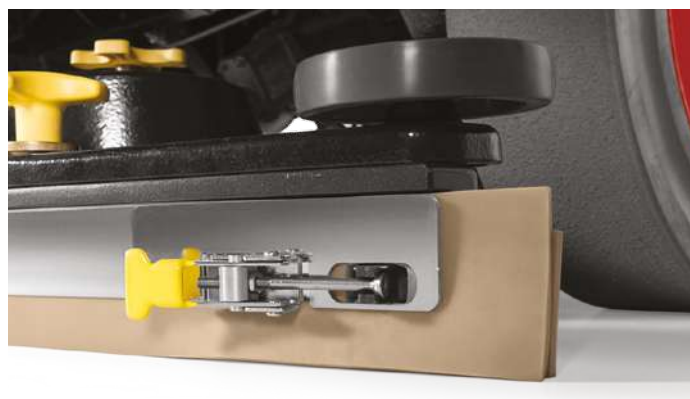
La corretta manutenzione giornaliera mantiene costanti le prestazioni di lavaggio



Pulisce facilmente ma è anche facile da pulire. Infatti, l'ampia apertura dei serbatoi permette una migliore pulizia e sanificazione degli interni, diminuendo la sedimentazione dello sporco e il cattivo odore che può generarsi al loro interno. Inoltre, la pistola per la pulizia dei serbatoi facilita il risciacquo del serbatoio recupero alla fine degli interventi di pulizia. Per ottenere risultati di pulizia sempre migliori è fondamentale garantire il massimo livello di aspirazione. In quest'ottica Comac ha dotato la gamma C di filtro a cestello che blocca eventuali detriti per evitare che si depositino sul fondo del serbatoio di recupero, facilitandone la pulizia. Inoltre, il filtro antischiuma di cui è equipaggiata protegge i motori aspirazione dalle schiume dei detersivi.



Da sempre Comac punta alla semplicità della manutenzione delle sue lavasciuga pavimenti. La gamma C è stata studiata per facilitare l'operatore in queste fasi offrendo il Fast Filling System che permette di riempire velocemente il serbatoio dell'acqua pulita senza la presenza dell'operatore.



La gamma C viene dotata di gomme tergapavimento e paraspruzzi 40 shore di serie, che hanno una vita utile maggiore e una resa migliore su pavimentazioni con fughe. Sono entrambe utilizzabili sui 4 lati e proprio per semplificare ulteriormente le operazioni di manutenzione, il nuovo sistema di fissaggio in acciaio inossidabile permette la sostituzione delle lame del tergapavimento e dei paraspruzzi senza l'utilizzo di attrezzi.



Le parti coinvolte nella manutenzione giornaliera sono di colore giallo per facilitarne l'identificazione. Il sistema di sgancio spazzole è stato progettato per facilitare notevolmente questa operazione.

DOTAZIONI DI SERIE	ESSENTIAL	BRIGHT	BRIGHT FULL OPTIONAL
Comfort			
Contaore	•	•	•
Display touchscreen	-	•	•
Videotutorial a bordo	-	•	•
Pomello per sgancio spazzola	•	•	•
Eco Mode e Plus Mode	-	•	•
Regolazione della velocità (3 posizioni pre-impostate)	•	•	•
Gomme tergipavimento e paraspruzzi utilizzabili sui 4 lati in materiale 40 sh	•	•	•
Elementi di manutenzione identificabili tramite colore	•	•	•
Spia riserva acqua	•	•	•
Sedile super confortevole, regolabile con braccioli	•	•	•
Guida decentrata	•	•	•
Sicurezza			
Pulsante di emergenza	•	•	•
Freno di stazionamento automatico con partenza in salita	•	•	•
Freno di lavoro idraulico	•	•	•
Paraurti in poliuretano R.I.M.	•	•	•
Ruote antiskid	•	•	•
Interruttore presenza uomo a bordo	•	•	•
Sistema di controllo della velocità e stabilità in curva	•	•	•
Cicalino di retromarcia	•	•	•
Avvisatore acustico	•	•	•
Fari anteriori a LED con 2 livelli di intensità	•	•	•
Fari posteriori più luce stop a LED	•	•	•
Stop&Go	•	•	•

OPTIONAL	ESSENTIAL	BRIGHT	BRIGHT FULL OPTIONAL
CDS (Comac Dosing System)	• Con pulsante	• Touch screen	• Touch screen
CFC (Comac Fleet Care)	•	•	•
ST (Spray tools)	• Con pulsante	• Touch screen	• Touch screen Standard
ST (Suction tools)	-	• Touch screen	• Touch screen Standard
IPM (Monitoraggio pressione intelligente)	-	•	• Standard
Gruppo lavante traslante a destra (solo versioni B)	• Con pulsante	• Touch screen Standard	• Touch screen Standard
Spazzola laterale (solo versioni BS)	•	•	• Standard
Telecamera posteriore	-	•	• Standard
Sensore anticollisione	•	•	• Standard
Aspirazione dual power Extreme	•	• Standard	• Standard
Sensore continuo livello soluzione	-	• Standard	• Standard
Pacchetto luci di cortesia	•	•	• Standard
Blue Safety Spotlight	•	•	•

ACCESSORI	ESSENTIAL	BRIGHT	BRIGHT FULL OPTIONAL
Dispositivo carico rapido dell'acqua	•	•	• Standard
Cinture di sicurezza	•	•	• Standard
Tergipavimento corto (900 mm C85/1105 mm C100)	•	•	•
Tettuccio parapiovvia	•	•	•
Tettuccio di protezione	•	•	•

DESCRIZIONE TECNICA		C85	C85 BS	C100	C100 BS
Serbatoio soluzione	l	180	180	230	230
Serbatoio recupero	l	180	180	240	240
Capacità tanica detergente (CDS)	l	12	12	12	12
larghezza lavoro	mm	850	850	1000	1000
larghezza tergilavamento	mm	1105	1105	1305	1305
Spostamento laterale	mm	100	-	100	-
larghezza di lavoro con spazzola laterale	mm	-	1000	-	1150
Capacità lavoro fino a	m ² /h	6800	6800	8000	8000
Autonomia	h	4	4	4	4
Livello acustico (ISO 11201)	db (A)	<70	<70	<70	<70
Spazzole disco	(n.) mm	(2) 430	-	(2) 510	-
Spazzole cilindriche	(n.) mm	-	(2) 210x856	-	(2) 210x1006
Pressione spazzola fino a	Kg	150	50	150	60
Motore spazzola	V/W	(2) 36/750 AC	(2) 36/750 AC	(2) 36/750 AC	(2) 36/750 AC
Giri spazzola	giri/min	180	550	180	550
Motore aspirazione	V/W	(1-2) 36/650	(1-2) 36/650	(1-2) 36/650	(1-2) 36/650
Trazione	-	ant. aut. elettrofreno	ant. aut. elettrofreno	ant. aut. elettrofreno	ant. aut. elettrofreno
Motore trazione	V/W	36/1200 AC	36/1200 AC	36/1200 AC	36/1200 AC
Velocità di avanzamento	Km/h	0÷8	0÷8	0÷8	0÷8
Pendenza massima superabile	%	10	10	10	10
Pendenza massima superabile serbatoi vuoti	%	18	18	18	18
Batterie (n.)	V/Ah C5	Box-36/360	Box-36/360	Box-36/360	Box-36/360
Peso batterie	Kg	420	420	420	420
Peso a vuoto (senza batterie)	Kg	490	490	516	550
Dimensioni macchina (Lxhxl)	mm	1917x1630x961	1920x1630x960	1917x1730x1095	1917x1730x1095

DESCRIZIONE TECNICA		C85 B ReWater 4 Fasi	C85 B ReWater 2 Fasi	C85 BS ReWater 2 Fasi	C100 B ReWater 2 Fasi	C100 BS ReWater 2 Fasi
Serbatoio soluzione	l	-	180	180	230	230
Serbatoio recupero	l	-	180	180	240	240
Serbatoio	l	300	-	-	-	-
larghezza lavoro	mm	850	850	850	1000	1000
larghezza tergilavamento	mm	1105	1105	1105	1305	1305
Capacità di lavoro fino a	m ² /h	6800	6800	6800	8000	8000
Dimensioni macchina (Lxhxl)	mm	1917x1630x961	1917x1630x961	1920x1630x960	1917x1730x1095	1917x1730x1095
Filtro a cestello per rifiuti di grandi dimensioni	-	-	•	•	•	•
Filtro a cestello per rifiuti di grandi dimensioni in acciaio INOX	-	•	-	-	-	-
Filtro a coalescenza	-	•	-	-	-	-
Stadi di filtrazione	-	4	2	2	2	2
Fase di decantazione	-	•	-	-	-	-





COMAC S.p.A. Via Maestri del Lavoro, 13 - 37059 Santa Maria di Zevio - Verona - ITALY
Tel. 045 8774222 - www.comac.it - com@comac.it

Comac S.p.A. org. cert. ISO 9001, ISO 14001, ISO 45001, SA 8000, ISO 14064-1

